

G 0S - G 1S - G 2S MAXI

Η σειρά G των καυστήρων ελαφρού πετρελαίου ενός σταδίου, είναι μια πλήρης γκάμα προϊόντων που σχεδιάστηκαν και αναπτύχθηκαν από το R&d τμήμα του εργοστασίου FBR και ανταποκρίνονται σε οποιαδήποτε αίτημα τόσο οικιακής αλλά και επαγγελματικής χρήσης.

Η σειρά G είναι διαθέσιμη σε οκτώ διαφορετικά μοντέλα, με αποδόσεις που κυμαίνονται από 22 έως 236 kW.

Όλα τα μοντέλα χρησιμοποιούν κορυφαία υλικά επιλεγμένα από ευρωπαίους κατασκευαστές πληρώντας τις αυστηρότερες τεχνικές προδιαγραφές που θέτει το εργοστάσιο FBR.

Αποτέλεσμα είναι το υψηλό επίπεδο ποιότητας η αθόρυβη και απρόσκοπτη λειτουργία.

Κατά την ανάπτυξη των καυστήρων, δόθηκε ιδιαίτερη προσοχή στην ευκολία εγκατάστασης και ρύθμισης.

Οι καυστήρες της σειράς G συνεργάζονται με τον οποιοδήποτε τύπο λέβητα της αγοράς.

Όλα τα μοντέλα έχουν πιστοποιηθεί με βάση τις Ευρωπαϊκές Οδηγίες.

Όλοι οι καυστήρες G ενεργοποιούνται υδραυλικά και ηλεκτρολογικά πριν φύγουν από το εργοστάσιο.

Κατόπιν ζήτησης διατίθενται μοντέλα για καύσιμο : κηροζίνη, βιοντήζελ

Συνοδεύονται από επταπολική πρίζα/φίς, φλάντζα και φλάντζα προσαρμογής για τη στερέωση σε λέβητα, ακροφύσιο, εύκαμπτους σωλήνες σύνδεσης και φίλτρο γραμμής.



Εικ. 1 G 0S



Εικ. 2 G 1S



Εικ. 3 G 2S

ΤΕΧΝΙΚΑ ΣΤΟΙΧΕΙΑ G 0S - G 1S - G 2S MAXI

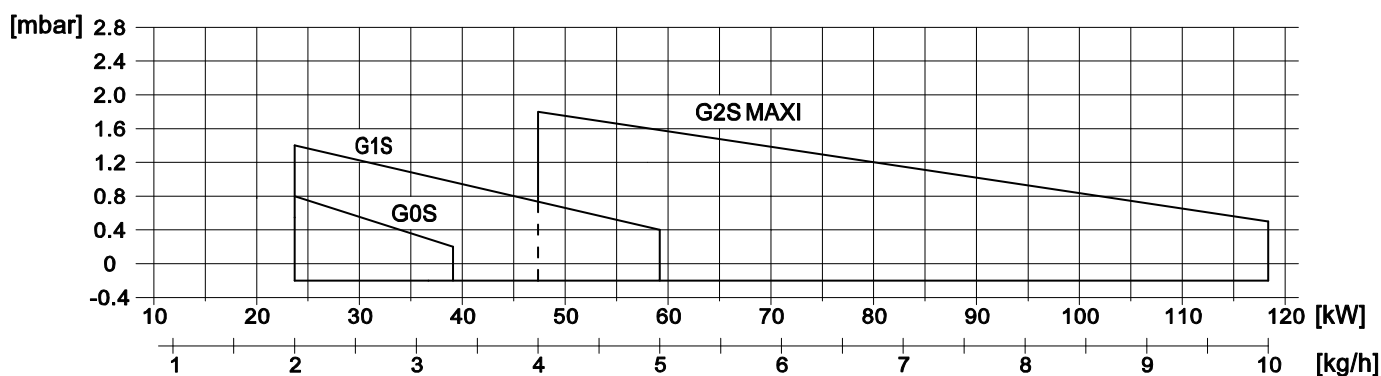
ΜΟΝΤΕΛΟ		G 0S	G 1S	G 2S MAXI
Παροχή min. - max. *	[kg/h]	2.0-3.3	2.0-5.0	4-9.8
Θερμική ισχύς min. - max. *	[Mcal/h]	20.4-33.7	20.4-51	40.8-99.9
Θερμική ισχύς min. - max. *	[kW]	23.7-39.1	23.7-59.2	47.3-116
Καύσιμο: ΠΕΤΡΕΛΑΙΟ 1.5°Ε στους 20°C = 6.2 cSt = 35 sec Redwood N°1				
Μονοβάθμια διακοπτόμενη λειτουργία (τουλάχιστον μία διακοπή κάθε 24 ώρες)				
Κλιματικές συνθήκες λειτουργίας / αποθήκευσης	-15...+40°C / -20...+70°C, σχετική υγρασία max. 80%			
Μέγιστη θερμοκρασία αέρα καύσης	[°C]	60		
Ονομαστική ηλεκτρική ισχύς	[W]	120	130	140
Κινητήρας ανεμιστήρα	[W]	90	100	100
Ονομαστική απορροφούμενη ισχύς	[A]	0.6	0.6	0.7
Προθερμαντήρας	[W]	-	-	-
Ηλεκτρική τροφοδοσία:	1N~230V - 50Hz			
Βαθμός ηλεκτρικής προστασίας:	IP 40			
Θόρυβος min. - max. **	[db(A)]	56-58	57-59	59-61
Βάρος καυστήρα***	[kg]	9	10	10

* Κλιματικές συνθήκες: Θερμοκρασία περιβάλλοντος 20°C - Βαρομετρική πίεση 1013 mbar - Υψόμετρο: Επιφάνεια θαλάσσης

** Ηχητική πίεση διαπιστωμένη σε εργαστήριο δοκιμών καύσης με τον καυστήρα σε λειτουργία με λέβητα και σε απόσταση ενός μέτρου (UNI EN ISO 3746).

*** Για καυστήρες με ασάλινο κάλυμμα (F) προστίθενται 3 kg στο ολικό βάρος.

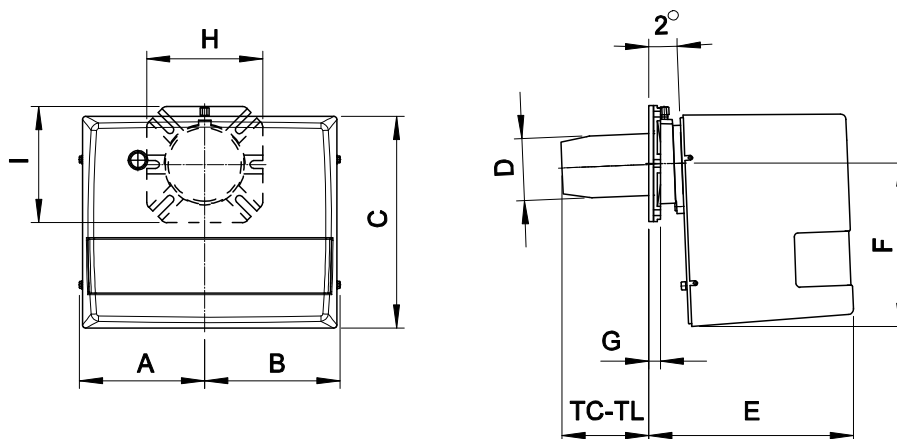
ΠΕΔΙΑ ΛΕΙΤΟΥΡΓΙΑΣ



Εικ. 4 X = Θερμική ισχύς Y = Πίεση θαλάμου καύσης

Τα πεδία λειτουργίας προκύπτουν από λέβητες δοκιμών συμβατούς με το πρότυπο EN267 και είναι ενδεικτικά για τη συνεργασία καυστήρα-λέβητα. Για τη σωστή λειτουργία του καυστήρα οι διαστάσεις του θαλάμου καύσης θα πρέπει να είναι συμβατές με την ισχύουσα νομοθεσία, σε αντίθετη περίπτωση συμβουλευτείτε στους κατασκευαστές.

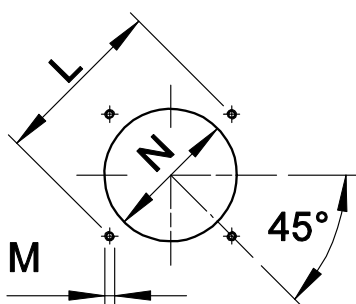
ΔΙΑΣΤΑΣΕΙΣ [MM]



Εικ. 5 Διαστάσεις G 0S - G 1S - G 2S MAXI

ΜΟΝΤΕΛΟ	A	B	C	D	E	F	G	H	I
G0...2001	137	137	240	80	223	169	15	150	150
G1...2001	157	170	275	80	265	210	15	150	150
G2...MAXI	157	170	275	90	265	210	15	150	150

ΦΛΑΝΤΖΑ ΣΤΕΡΕΩΣΗΣ ΚΑΥΣΤΗΡΑ



Εικ. 6 Φλάντζα στερέωσης καυστήρα

ΜΟΝΤΕΛΟ		L min	L *	L max	M	N min	N *	N max
G0...2001	mm	130	150	170	M8	90	110	130
G1...2001	mm	130	150	170	M8	90	110	130
G2...MAXI	mm	130	150	170	M8	100	110	130

* Προτεινόμενη διάμετρος οπής στον λέβητα

ΜΗΚΟΣ ΜΠΟΥΚΑΣ

Η επιλογή του μήκους της μπούκας πρέπει να γίνει σύμφωνα με τις υποδείξεις του κατασκευαστή του λέβητα, μεγαλύτερο σε κάθε περίπτωση από το πάχος της πόρτας του λέβητα συμπεριλαμβανομένου ενδεχομένως του μονωτικού υλικού. Στους λέβητες με θαλάμους καύσης αντίστροφης φλόγας ή με εμπρόσθια περάσματα θα πρέπει να μονωθεί με πυρίμαχο υλικό ο χώρος μεταξύ μπούκας και επιστηθίου. Αυτή η προστασία δεν πρέπει να εμποδίζει την εξαγωγή της μπούκας.

ΜΟΝΤΕΛΟ		TC	TL **
G0...2001	mm	112	152
G1...2001	mm	112	152
G2...MAXI	mm	107	147

** Για διαφορετικά μήκη μπούκας θα πρέπει να επικοινωνήσετε με τα γραφεία μας

ΣΥΝΟΠΤΙΚΗ ΠΕΡΙΓΡΑΦΗ

Μονοβάθμιοι καυστήρες πετρελαίου

ΛΕΠΤΟΜΕΡΗΣ ΠΕΡΙΓΡΑΦΗ

Μονοβάθμιος καυστήρας πετρελαίου αποτελούμενος από:

- Σώμα από κράμα αλουμινίου
- Ρυθμιζόμενη κεφαλή καύσης για υψηλές αποδόσεις και σταθερότητα στην φλόγα
- Ηχομονωτικό προστατευτικό κάλυμμα
- Φλάντζα και φλάντζα στερέωσης του καυστήρα στο λέβητα
- Μονοφασική ηλεκτρική τροφοδοσία
- Φωτοκύτταρο για έλεγχο της φλόγας
- Βαθμό ηλεκτρικής προστασίας IP 40

ΣΥΜΒΑΤΟΤΗΤΑ:

- Πρότυπα CE
- Οδηγία E.M.C. 2014/30/UE
- Οδηγία L.V. 2014/35/UE
- Οδηγία μηχανημάτων 2014/68/EU
- Οδηγία PED 97/23/CE
- Πρότυπα αναφοράς: EN267 (υγρά καύσιμα) – EN 746-2 (βιομηχανικός εξοπλισμός θερμικής διεργασίας).

ΥΛΙΚΟ ΠΟΥ ΠΕΡΙΛΑΜΒΑΝΕΤΑΙ ΣΤΗ ΣΥΣΚΕΥΑΣΙΑ

- Εύκαμπτοι σωλήνες σύνδεσης
- Φίλτρο γραμμής
- Φλάντζα Isomart
- Ακροφύσιο
- Προστατευτική φλάντζα
- Ετικέτα στοιχείων στο σώμα του καυστήρα
- Πιστοποιητικό εγγύησης
- Εγχειρίδιο εγκατάστασης, χρήσης & συντήρησης



ΘΕΡΜΟΛΑ Α.Ε.
ΣΥΣΤΗΜΑΤΑ ΚΑΥΣΗΣ
ΑΠΟΚΛΕΙΣΤΙΚΟΣ ΑΝΤΙΠΡΟΣΩΠΟΣ
ΨΑΡΩΝ 51 - 104 39 ΑΘΗΝΑ
ΤΗΛ.: 210 8840853 - FAX: 210 8829962
info@thermola.gr - www.thermola.gr